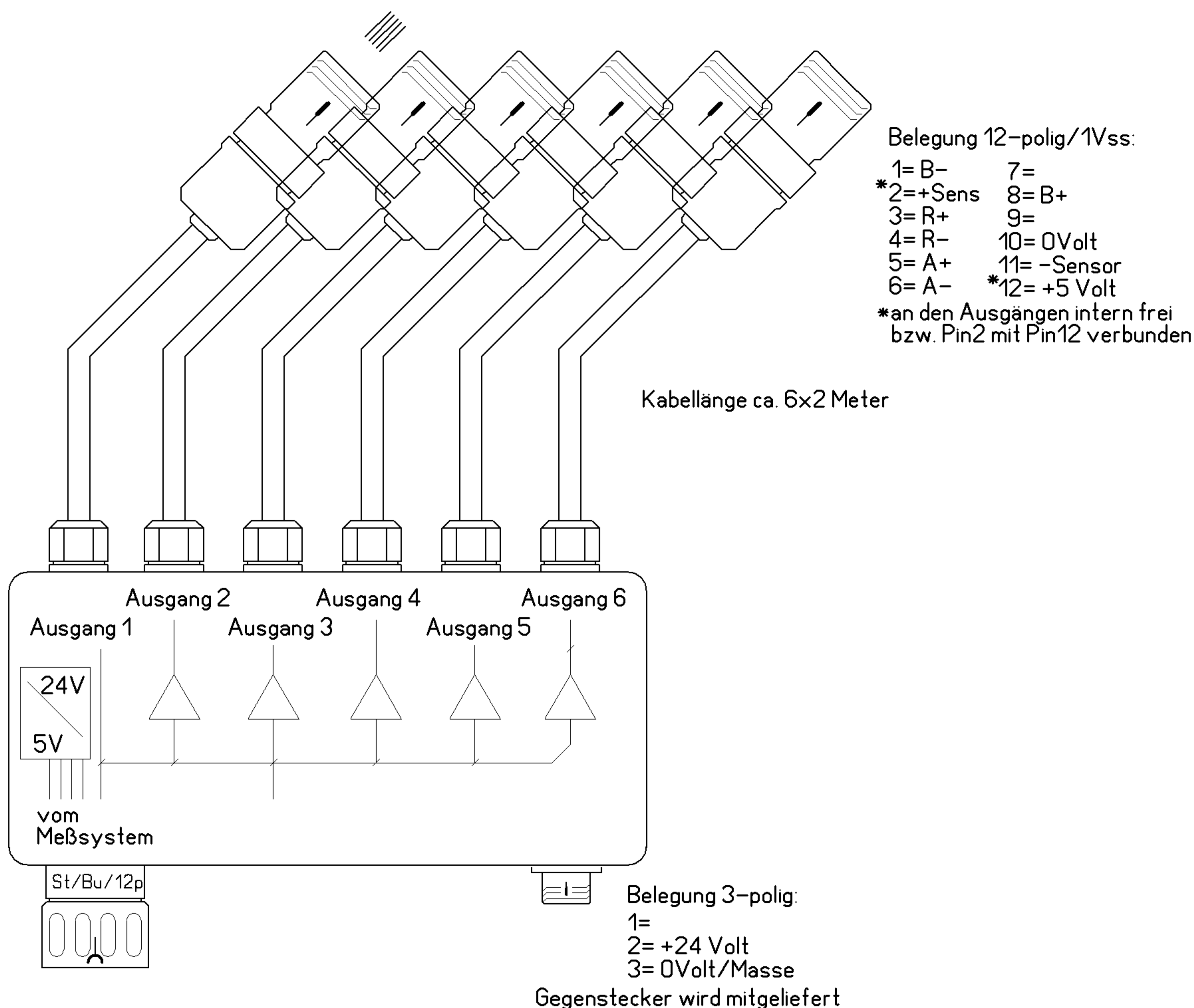


Hauptstraße 42
 D-83349 Freutsmoos
 Tel. 08629/1579
 Fax 08629/1779
 E-Mail:
 huber_josef@freenet.de
 www.huberbox.de

Meßsystemabzweig 1Vss/ 6 Ausgang

Datum



Abmessungen ca. 175x90x50mm

DC/DC-Wandler mit Sensorleitungen

Bankverbindungen: **RAIFFEISENBANK** Trostberg-Traunreut eG
 BLZ 701 691 95 · Nr. 5 803 209
 SWIFT: GENODEF1TRU
 IBAN: DE83 7016 9195 0005 8032 09

USt-IdNr.: DE 131494113