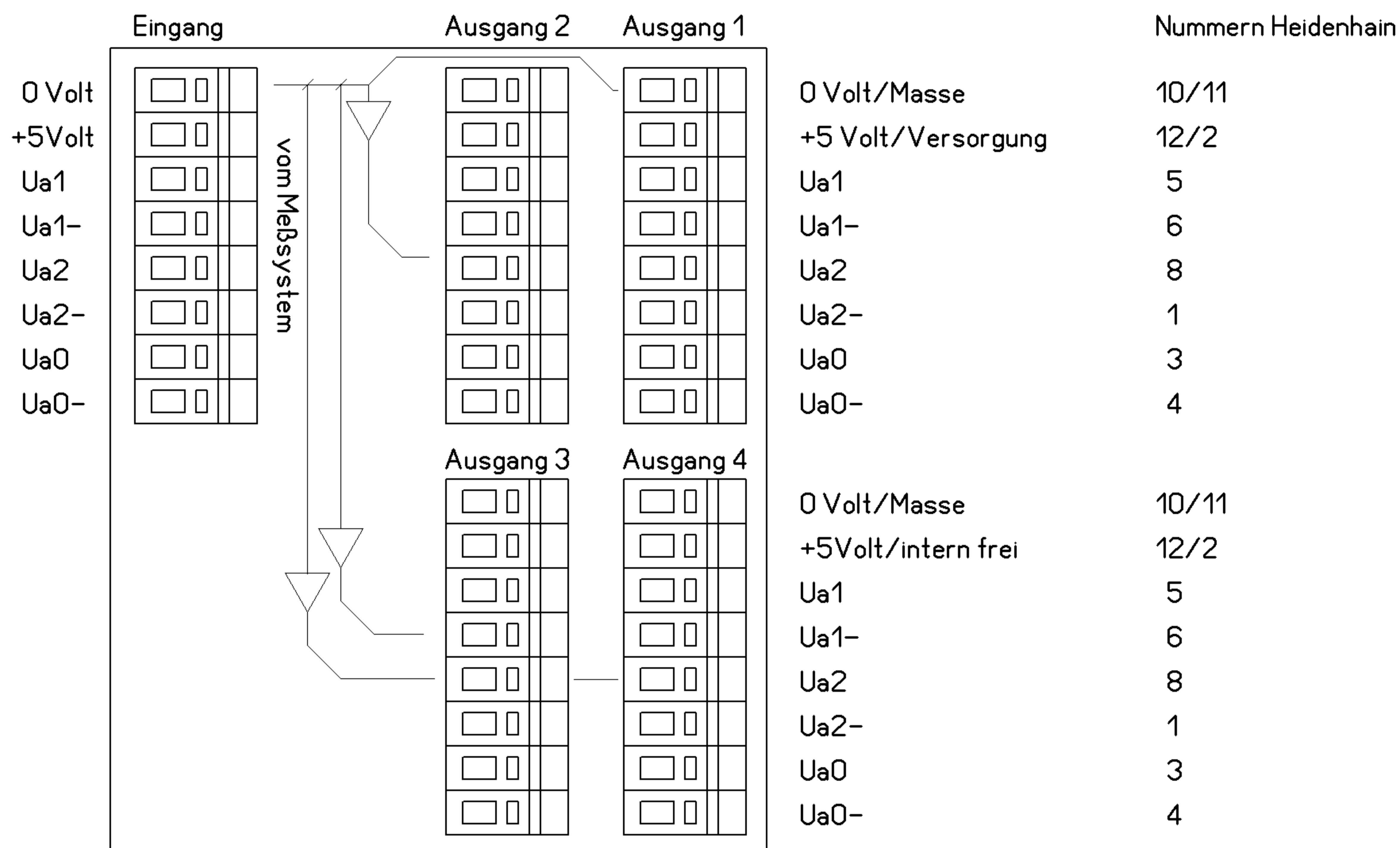


Josef Huber · SMD-Technik · Hauptstraße 42 · D-83349 Freutsmoos

Hauptstraße 42  
 D-83349 Freutsmoos  
 Tel. 08629/1579  
 Fax 08629/1779  
 E-Mail:  
 huber\_josef@freenet.de  
 www.huberbox.de

## Meßsystemabzweig 1Ein/4Ausgang Rechteck TTL-Pegel/5 Volt

Datum



Spannung für Meßsystem  
 über Ausgang 1

Abmessungen ca. 76x92mm